

ВОЛОКОННО-ОПТИЧЕСКИЕ ТРАНСИВЕРЫ
КОНВЕРТЕРЫ ИНТЕРФЕЙСОВ



«ФайберТрейд» – первый и единственный, на сегодняшний день,
производитель волоконно-оптических трансиверов
на территории России.



Основной сферой деятельности компании «ФайберТрейд» является высокотехнологичное производство волоконно-оптических трансиверов и пассивных систем спектрального уплотнения (CWDM, DWDM). Все оборудование, выпускаемое под торговой маркой FiberTrade, разработано инженерами компании и производится по собственной конструкторской и технической документации в соответствии со стандартами SFF MSA и CFP MSA.

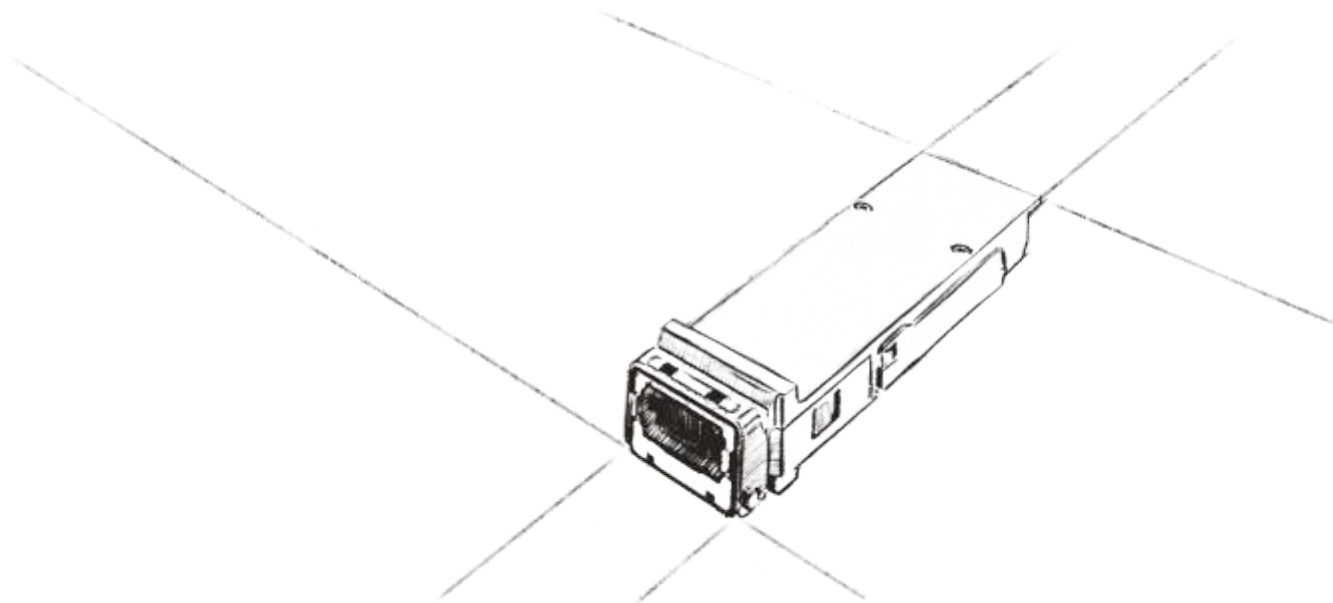
В числе разрабатываемой и производимой продукции наиболее востребованные на российском и зарубежном рынках трансиверы форм-факторов SFP, SFP+, XFP, QSFP+, QSFP28, CFP, CFP2, CFP4, конвертеры интерфейсов и пр. Обязательный входной контроль комплектующих и выходной контроль готовой продукции позволяет компании предоставлять на все оборудование гарантию сроком не менее 36 месяцев.

Территориальное расположение компании в географическом центре России (г. Новосибирск) позволяет обеспечить поставку оборудования в любую точку страны в максимально сжатые сроки и осуществлять оперативную гарантийную и постгарантийную поддержку на всю выпускаемую продукцию.

КОНКУРЕНТНЫЕ ПРЕИМУЩЕСТВА

- **Полный схемотехнический и программный контроль над функционированием модуля:**
использование трансиверов FiberTrade позволяет снизить риски, связанные с выполнением модулем недокументированных функций. Разработка схемотехники и топологии печатной платы позволяют избежать наличия в модуле конструктивных узлов, не относящихся к выполнению модулем основного функционала. Собственное ПО позволяет исключить риски, связанные с программными закладками и уязвимостями.
- **Гибкий подход к требованиям заказчика:**
наличие навыков и компетенций в разработке модуля позволяет изменять архитектуру модуля в соответствии с пожеланиями заказчика, а также добавлять функции, изначально не оговоренные в стандарте SFF-8431.

Волоконно-оптические трансиверы служат для передачи данных по волоконно-оптической линии связи путем преобразования электрического сигнала в оптический и обратно. Используются для присоединения платы сетевого устройства к оптическому волокну или неэкранированной витой паре, выступающей в роли сетевого кабеля.



ФОРМ-ФАКТОРЫ

Наименование	Скорость передачи	Рабочее расстояние
SFP	до 4,25 Гбит/с	до 200 км
SFP+	до 11,1 Гбит/с	до 100 км
SFP28	до 28 Гбит/с	до 200 км
XFP	10 Гбит/с	до 120 км
X2	10 Гбит/с	до 80 км
XENPAK	10 Гбит/с	до 80 км
QSFP+	40 Гбит/с	до 80 км
QSFP28	до 112 Гбит/с	до 40 км
CFP	до 112 Гбит/с	до 40 км
CFP2	до 112 Гбит/с	до 40 км
CFP4	до 112 Гбит/с	до 40 км

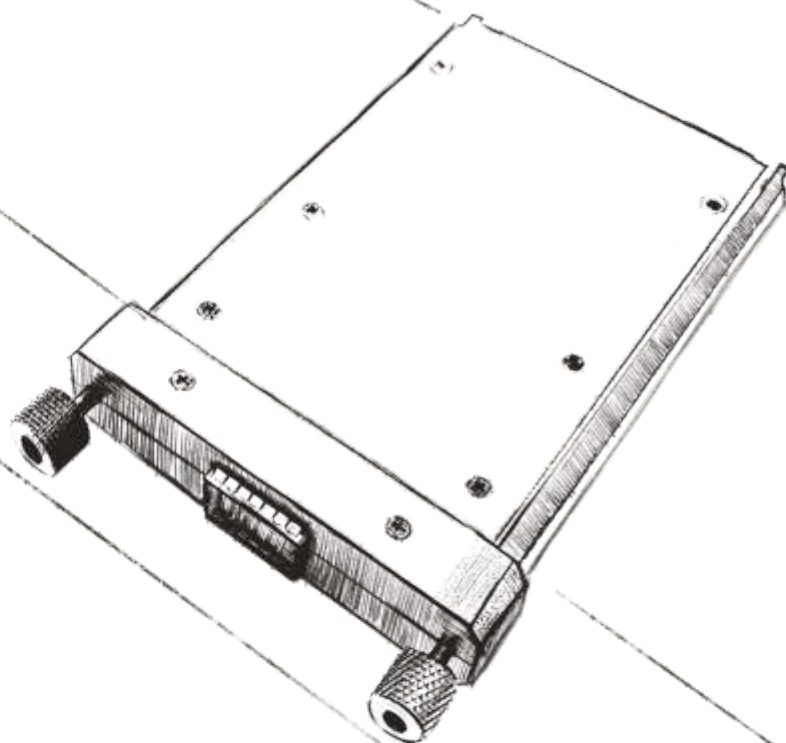
Конвертеры интерфейсов дают возможность использовать оптические трансиверы одного форм-фактора в активном телекоммуникационном оборудовании, имеющем слоты другого форм-фактора без замены сетевого оборудования.

XENPAK-to-SFP+ преобразует 10 Gigabit Ethernet XENPAK порт в 10 Gigabit Ethernet SFP+ порт. Дает возможность использовать в 10 Гбит XENPAK порту коммутатора и трансивер XENPAK, и трансивер SFP+

X2-to-SFP+ преобразует 10 Gigabit Ethernet X2 порт в 10 Gigabit Ethernet SFP+ порт. Дает возможность использовать в 10Гбит X2 порту коммутатора и трансивер X2, и трансивер SFP+

CFP-to-QSFP28 предназначен для преобразования интерфейсов из CFP (10 двунаправленных каналов 10 Гбит/с) в QSFP28 (4 двунаправленных канала 25 Гбит/с). Обладает возможностью «горячей» замены. Поддерживает функцию FEC (Forward Error Correction)

CFP2-to-QSFP28 предназначен для преобразования интерфейсов из CFP2 (10 двунаправленных каналов 10 Гбит/с) в QSFP28 (4 двунаправленных канала 25 Гбит/с). Обладает возможностью «горячей» замены.





ВОЛОКОННО-ОПТИЧЕСКИЕ ТРАНСИВЕРЫ

SFP, Двухволоконные

Артикул	Среда передачи данных	Длина волны, нм	Тип источника	Тип приёмника	Скорость передачи данных, Гбит/с	Тип коннектора	Рабочее расстояние, км	Оптический бюджет, не менее, дБм
FT-SFP-SX-155-13-2	MMF	1310	FP	PIN	0,155	LC	2	5
FT-SFP-LX-155-13-20	SMF	1310	FP	PIN	0,155	LC	20	9
FT-SFP-ER-155-13-40	SMF	1310	FP	PIN	0,155	LC	40	16
FT-SFP-ER-155-15-40	SMF	1550	FP	PIN	0,155	LC	40	12
FT-SFP-ER-155-15-60	SMF	1550	FP	PIN	0,155	LC	60	17
FT-SFP-EZR-155-15-80	SMF	1550	DFB	PIN	0,155	LC	80	22
FT-SFP-SX-622-13-2	MMF / SMF	1310	FP	PIN	0,622	LC	0,3 / 2	5
FT-SFP-LX-622-13-20	SMF	1310	FP	PIN	0,622	LC	20	9
FT-SFP-ER-622-13-40	SMF	1310	FP	PIN	0,622	LC	40	16
FT-SFP-ER-622-15-40	SMF	1550	FP	PIN	0,622	LC	40	12
FT-SFP-ER-622-15-60	SMF	1550	DFB	PIN	0,622	LC	60	17
FT-SFP-EZR-622-15-80	SMF	1550	DFB	PIN	0,622	LC	80	22
FT-SFP-SX-1.25-850-0.5-D	MMF	850	VCSEL	PIN	1,25	LC	0,5	5
FT-SFP-LX-1,25-13-2-D	MMF / SMF	1310	FP	PIN	1,25	LC	0,3 / 2	5
FT-SFP-LX-1,25-13-3-D	SMF	1310	FP	PIN	1,25	LC	3	5
FT-SFP-LX-1,25-13-10-D	SMF	1310	FP	PIN	1,25	LC	10	6
FT-SFP-LX-1.25-13-20-D	SMF	1310	FP	PIN	1,25	LC	20	9
FT-SFP-ER-1.25-13-40-D	SMF	1310	DFB	PIN	1,25	LC	40	16
FT-SFP-ER-1.25-15-40-D	SMF	1550	DFB	PIN	1,25	LC	40	11
FT-SFP-ER-1.25-15-60-D	SMF	1550	DFB	PIN	1,25	LC	60	17
FT-SFP-EZR-1.25-15-80-D	SMF	1550	DFB	PIN	1,25	LC	80	20
FT-SFP-EZR-1.25-15-100-D	SMF	1550	DFB	APD	1,25	LC	100	24
FT-SFP-EZR-1.25-15-120-D	SMF	1550	DFB	APD	1,25	LC	120	29
FT-SFP-EZR-1.25-15-160-D	SMF	1550	DFB	APD	1,25	LC	160	38
FT-SFP-EZR-1.25-15-200-D	SMF	1550	DFB	APD	1,25	LC	200	46
FT-SFP-SX-2.5-850-0.3-D	MMF	850	VCSEL	PIN	2,5	LC	0,3	5
FT-SFP-SX-2.5-13-2-D	MMF / SMF	1310	FP	PIN	2,5	LC	0,3 / 2	5
FT-SFP-LX-2.5-13-20-D	SMF	1310	FP,DFB	PIN	2,5	LC	20	9
FT-SFP-ER-2.5-13-40-D	SMF	1310	DFB	PIN	2,5	LC	40	16
FT-SFP-ER-2.5-15-40-D	SMF	1550	DFB	PIN	2,5	LC	40	12
FT-SFP-EZR-2.5-15-80-D	SMF	1550	DFB	APD	2,5	LC	80	22
FT-SFP-EZR-2.5-15-100-D	SMF	1550	DFB	APD	2,5	LC	100	26
FT-SFP-SX-4.25-850-0.5-D	MMF	850	VCSEL	PIN	4,25	LC	0,5	5
FT-SFP-LX-4.25-13-10-D	SMF	1310	DFB	PIN	4,25	LC	10	6
FT-SFP-ER-4.25-13-40-D	SMF	1310	DFB	PIN	4,25	LC	40	16

SFP, Двухволоконные

Артикул	Среда передачи данных	Длина волны, нм	Тип источника	Тип приёмника	Скорость передачи данных, Гбит/с	Тип коннектора	Рабочее расстояние, км	Оптический бюджет, не менее, дБм
FT-SFP-ER-4.25-15-40-D	SMF	1550	DFB	PIN	4,25	LC	40	11
FT-SFP-EZR-4.25-15-80-D	SMF	1550	DFB	APD	4,25	LC	80	20
FT-SFP-EZR-4.25-15-100-D	SMF	1550	DFB	APD	4,25	LC	100	24

SFP, WDM

FT-SFP-WDM-1.25-3155X-03-A-D	SMF	1310/1550	FP	PIN	1,25	LC / SC	3	5
FT-SFP-WDM-1.25-5531X-03-B-D	SMF	1550/1310	FP	PIN	1,25	LC / SC	3	5
FT-SFP-WDM-1.25-3155X-10-A-D	SMF	1310/1550	FP	PIN	1,25	LC / SC	10	7
FT-SFP-WDM-1.25-5531X-10-B-D	SMF	1550/1310	DFB	PIN	1,25	LC / SC	10	7
FT-SFP-WDM-1.25-3155X-20-A-D	SMF	1310/1550	FP	PIN	1,25	LC / SC	20	10
FT-SFP-WDM-1.25-5531X-20-B-D	SMF	1550/1310	DFB	PIN	1,25	LC / SC	20	10
FT-SFP-WDM-1.25-3149X-20-A-D	SMF	1310/1490	FP	PIN	1,25	LC / SC	20	10
FT-SFP-WDM-1.25-4931X-20-B-D	SMF	1490/1310	DFB	PIN	1,25	LC / SC	20	10
FT-SFP-WDM-1.25-3155X-40-A-D	SMF	1310/1550	DFB	PIN	1,25	LC / SC	40	17
FT-SFP-WDM-1.25-5531X-40-B-D	SMF	1550/1310	DFB	PIN	1,25	LC / SC	40	17
FT-SFP-WDM-1.25-3149X-40-A-D	SMF	1310/1490	DFB	PIN	1,25	LC / SC	40	17
FT-SFP-WDM-1.25-4931X-40-B-D	SMF	1490/1310	DFB	PIN	1,25	LC / SC	40	17
FT-SFP-WDM-1.25-3155X-60-A-D	SMF	1310/1550	DFB	PIN	1,25	LC / SC	60	23
FT-SFP-WDM-1.25-5531X-60-B-D	SMF	1550/1310	DFB	PIN	1,25	LC / SC	60	23
FT-SFP-WDM-1.25-4955X-80-A-D	SMF	1490/1550	DFB	PIN	1,25	LC / SC	80	23
FT-SFP-WDM-1.25-5549X-80-B-D	SMF	1550/1490	DFB	PIN	1,25	LC / SC	80	23
FT-SFP-WDM-1.25-4955X-120-A-D	SMF	1490/1550	DFB	APD	1,25	LC / SC	120	31
FT-SFP-WDM-1.25-5549X-120-B-D	SMF	1550/1490	DFB	APD	1,25	LC / SC	120	31
FT-SFP-WDM-1.25-4955X-160-A-D	SMF	1490/1550	DFB	APD	1,25	LC / SC	160	39
FT-SFP-WDM-1.25-5549X-160-B-D	SMF	1550/1490	DFB	APD	1,25	LC / SC	160	39

* X - выбор типа коннектора LC / SC

SFP, CWDM

FT-SFP-CWDM-1XX-20-D	SMF	1270-1610	CWDM DFB	PIN	1,25	LC	20	11
FT-SFP-CWDM-1XX-40-D	SMF	1270-1610	CWDM DFB	PIN	1,25	LC	40	19
FT-SFP-CWDM-1XX-80-D	SMF	1390-1610	CWDM DFB	PIN	1,25	LC	80	26
FT-SFP-CWDM-1XX-120-D	SMF	1390-1610	CWDM DFB	APD	1,25	LC	120	37
FT-SFP-CWDM-1XX-160-D	SMF	1470-1610	CWDM DFB	APD	1,25	LC	160	41

* XX - выбор длины волны из указанного диапазона

SFP, DWDM

FT-SFP-DWDM-XXX-80-D	SMF	C17-C61	Cooled DFB	APD	1,25	LC	80	22
FT-SFP-DWDM-XXX-120-D	SMF	C17-C61	Cooled DFB	APD	1,25	LC	120	32

* XXX - выбор DWDM-канала

SFP, Multi-Rate

FT-SFP-MR-850-0.3-D	MMF	850	VCSEL	PIN	0,155 - 2,5	LC	0,3	5
FT-SFP-MR-13-2-D	MMF / SMF	1310	DFB	PIN	0,155 - 2,5	LC	0,3 / 2	5

SFP, Multi-Rate

Артикул	Среда передачи данных	Длина волны, нм	Тип источника	Тип приёмника	Скорость передачи данных, Гбит/с	Тип коннектора	Рабочее расстояние, км	Оптический бюджет, не менее, дБм
FT-SFP-MR-13-15-D	SMF	1310	DFB	PIN	0,155 - 2,5	LC	15	8
FT-SFP-MR-15-40-D	SMF	1550	DFB	PIN	0,155 - 2,5	LC	40	13

SFP, Copper

FT-SFP-Copper-1000	Copper	—	—	—	1	RJ45	0,1	—
FT-SFP-Copper-10-1000	Copper	—	—	—	0,01/0,1/1	RJ45	0,1	—

SFP+, Двухволоконные

FT-SFP+-6.25-SR-2-D	MMF / SMF	1310	FP	PIN	6,25	LC	0,3 / 2	5
FT-SFP+-6.25-LR-10-D	SMF	1310	FP, DFB	PIN	6,25	LC	10	6
FT-SFP+-6.25-ER-40-D	SMF	1550	EML	PIN	6,25	LC	40	12
FT-SFP+-6.25-EZR-80-D	SMF	1550	EML	APD	6,25	LC	80	21
FT-SFP+-8.5-SR-0.5-D	MMF	850	VCSEL	PIN	8,5	LC	0,5	5
FT-SFP+-8.5-SR-2-D	MMF / SMF	1310	FP	PIN	8,5	LC	0,3 / 2	5
FT-SFP+-8.5-LR-10-D	SMF	1310	DFB	PIN	8,5	LC	10	6
FT-SFP+-8.5-ER-40-D	SMF	1550	Cooled EML	PIN	8,5	LC	40	11
FT-SFP+-8.5-EZR-80-D	SMF	1550	Cooled EML	APD	8,5	LC	80	22
FT-SFP+-SR-0.5-D	MMF	850	VCSEL	PIN	10	LC	0,5	5
FT-SFP+-SR-2-D	MMF / SMF	1310	FP	PIN	10	LC	0,3 / 2	5
FT-SFP+-LR-10-D	SMF	1310	FP, DFB	PIN	10	LC	10	6
FT-SFP+-LR-20-D	SMF	1310	DFB	PIN	10	LC	20	9
FT-SFP+-ER-40-D	SMF	1550	Cooled EML	PIN	10	LC	40	12
FT-SFP+-ER1-40-D	SMF	1310	DFB	PIN	10	LC	40	16
FT-SFP+-EZR-80-D	SMF	1550	Cooled EML	APD	10	LC	80	22
FT-SFP+-EZR-100-D	SMF	1550	Cooled EML	APD	10	LC	100	25

SFP+, Двухволоконные CDR

FT-SFP+-ER-40-D-CDR	SMF	1550	Cooled EML	PIN	10	LC	40	11
FT-SFP+-ZR-80-D-CDR	SMF	1550	Cooled EML	APD	10	LC	80	20
FT-SFP+-EZR-100-D-CDR	SMF	1550	Cooled EML	APD	10	LC	100	24
FT-SFP+-EZR-120-D-CDR	SMF	1550	Cooled EML	APD	10	LC	100	29

SFP+, WDM

FT-SFP+-WDM-LR-10-A-D	SMF	1270/1330	DFB	PIN	10	LC	10	7
FT-SFP+-WDM-LR-10-B-D	SMF	1330/1270	DFB	PIN	10	LC	10	7
FT-SFP+-WDM-LR-20-A-D	SMF	1270/1330	DFB	PIN	10	LC	20	9
FT-SFP+-WDM-LR-20-B-D	SMF	1330/1270	DFB	PIN	10	LC	20	9
FT-SFP+-WDM-ER-40-A-D	SMF	1270/1330	DFB	PIN	10	LC	40	16
FT-SFP+-WDM-ER-40-B-D	SMF	1330/1270	DFB	PIN	10	LC	40	16
FT-SFP+-WDM-ER-60-A-D	SMF	1270/1330	DFB	APD	10	LC	60	23

SFP+, WDM

Артикул	Среда передачи данных	Длина волны, нм	Тип источника	Тип приёмника	Скорость передачи данных, Гбит/с	Тип коннектора	Рабочее расстояние, км	Оптический бюджет, не менее, дБм
FT-SFP+-WDM-ER-60-B-D	SMF	1330/1270	DFB	APD	10	LC	60	23
FT-SFP+-WDM-EZR-80-A-D	SMF	1490/1550	Cooled EML	APD	10	LC	80	23
FT-SFP+-WDM-EZR-80-B-D	SMF	1550/1490	Cooled EML	APD	10	LC	80	23

SFP+, CWDM

FT-SFP+-CWDM-1XX-20-D	SMF	1270-1330	CWDM DFB	PIN	10	LC	20	9
FT-SFP+-CWDM-1XX-20-D	SMF	1470-1610	CWDM EML	PIN	10	LC	20	7
FT-SFP+-CWDM-1XX-40-D	SMF	1270-1330	CWDM DFB	PIN	10	LC	40	16
FT-SFP+-CWDM-1XX-40-D	SMF	1470-1610	CWDM EML	PIN	10	LC	40	12
FT-SFP+-CWDM-1XX-80-D	SMF	1470-1610	CWDM EML	APD	10	LC	80	22

* XX - выбор длины волны из указанного диапазона

SFP+, DWDM

FT-SFP+-DWDM-XXX-40-D	SMF	C17-C61	DWDM EML	PIN	10	LC	40	12
FT-SFP+-DWDM-XXX-80-D	SMF	C17-C61	DWDM EML	APD	10	LC	80	22

* XXX - выбор DWDM-канала

SFP+, Tunable DWDM

FT-SFP+-TUN-DWDM-XXX-40-D	SMF	C-Band 50	DWDM EML	PIN	10	LC	40	12
FT-SFP+-TUN-DWDM-XXX-80-D	SMF	C-Band 50	DWDM EML	APD	10	LC	80	22

* XXX - выбор DWDM-канала, установленного по умолчанию

SFP+, Copper

FT-SFP+-Copper	Copper	—	—	—	10	RJ45	0,02	—
----------------	--------	---	---	---	----	------	------	---

SFP+, Cable Assembly

FT-SFP+-CabP-AWGXX-X	AWGxx	—	Passive	—	≤10	—	0,5-10(м)	—
FT-SFP+-CabA-AWGXX-X	AWGxx	—	Active	—	≤10	—	3-50(м)	—

* XX - выбор типа кабеля. X - выбор длины кабеля

SFP LTE, Двухволоконные

FT-SFP-LTE-SX-850-0.5-D	MMF	850	VCSEL	PIN	≤4,25	LC	0,5	5
FT-SFP-LTE-LX-13-2-D	MMF / SMF	1310	FP	PIN	≤4,25	LC	0,3 / 2	5
FT-SFP-LTE-LX-13-10-D	SMF	1310	FP	PIN	≤4,25	LC	10	6
FT-SFP-LTE-LX-13-20-D	SMF	1310	FP	PIN	≤4,25	LC	20	9
FT-SFP-LTE-ER-15-40-D	SMF	1550	DFB	PIN	≤4,25	LC	40	11
FT-SFP-LTE-EZR-15-80-D	SMF	1550	DFB	PIN	≤4,25	LC	80	20

SFP LTE, WDM

FT-SFP-WDM-LTE-3155X-10-A-D	SMF	1310/1550	FP	PIN	≤4,25	LC/SC	10	7
FT-SFP-WDM-LTE-5531X-10-B-D	SMF	1550/1310	DFB	PIN	≤4,25	LC/SC	10	7
FT-SFP-WDM-LTE-3155X-20-A-D	SMF	1310/1550	FP	PIN	≤4,25	LC/SC	20	10

* X - выбор типа коннектора LC / SC

SFP LTE, WDM

Артикул	Среда передачи данных	Длина волны, нм	Тип источника	Тип приёмника	Скорость передачи данных, Гбит/с	Тип коннектора	Рабочее расстояние, км	Оптический бюджет, не менее, дБм
FT-SFP-WDM-LTE-5531X-20-B-D	SMF	1550/1310	DFB	PIN	≤4,25	LC/SC	20	10
FT-SFP-WDM-LTE-3149X-20-A-D	SMF	1310/1490	FP	PIN	≤4,25	LC/SC	20	10
FT-SFP-WDM-LTE-4931X-20-B-D	SMF	1490/1310	DFB	PIN	≤4,25	LC/SC	20	10
FT-SFP-WDM-LTE-3155X-40-A-D	SMF	1310/1550	DFB	PIN	≤4,25	LC/SC	40	17
FT-SFP-WDM-LTE-5531X-40-B-D	SMF	1550/1310	DFB	PIN	≤4,25	LC/SC	40	17

* X - выбор типа коннектора LC / SC

SFP LTE, CWDM

FT-SFP-CWDM-LTE-1XX-20-D	SMF	1270-1610	CWDM DFB	PIN	≤4,25	LC	20	11
FT-SFP-CWDM-LTE-1XX-40-D	SMF	1270-1610	CWDM DFB	PIN	≤4,25	LC	40	19
FT-SFP-CWDM-LTE-1XX-80-D	SMF	1470-1610	CWDM DFB	PIN	≤4,25	LC	80	22

* XX - выбор длины волны из указанного диапазона

SFP LTE, DWDM

FT-SFP-DWDM-LTE-XXX-40-D	SMF	C17-C61	Cooled DFB	PIN	≤4,25	LC	40	12
FT-SFP-DWDM-LTE-XXX-80-D	SMF	C17-C61	Cooled DFB	APD	≤4,25	LC	80	22

* XXX - выбор DWDM-канала

SFP+ LTE, Двухволоконные

FT-SFP+LTE-6.25-SR-0,5-D	MMF	850	VCSEL	PIN	0,614-6,25	LC	0,5	5
FT-SFP+LTE-6.25-SR-2-D	MMF / SMF	1310	FP	PIN	0,614-6,25	LC	0,3 / 2	5
FT-SFP+LTE-6.25-LR-10-D	SMF	1310	FP,DFB	PIN	0,614-6,25	LC	10	6
FT-SFP+LTE-6.25-LR-20-D	SMF	1310	FP,DFB	PIN	0,614-6,25	LC	20	9
FT-SFP+LTE-6.25-ER-40-D	SMF	1550	Cooled EML	PIN	0,614-6,25	LC	40	11
FT-SFP+LTE-6.25-EZR-80-D	SMF	1550	Cooled EML	APD	0,614-6,25	LC	80	20
FT-SFP+LTE-8.5-SR-0,5-D	MMF	850	VCSEL	PIN	0,614-8,5	LC	0,5	5
FT-SFP+LTE-8.5-SR-2-D	MMF / SMF	1310	FP	PIN	0,614-8,5	LC	0,3 / 2	5
FT-SFP+LTE-8.5-LR-10-D	SMF	1310	FP,DFB	PIN	0,614-8,5	LC	10	6
FT-SFP+LTE-8.5-LR-20-D	SMF	1310	FP,DFB	PIN	0,614-8,5	LC	20	9
FT-SFP+LTE-8.5-ER-40-D	SMF	1550	Cooled EML	PIN	0,614-8,5	LC	40	11
FT-SFP+LTE-8.5-EZR-80-D	SMF	1550	Cooled EML	APD	0,614-8,5	LC	80	20
FT-SFP+LTE-11.1-SR-0,5-D	MMF	850	VCSEL	PIN	≤11,1	LC	0,5	5
FT-SFP+LTE-11.1-SR-2-D	MMF / SMF	1310	FP	PIN	≤11,1	LC	0,3 / 2	5
FT-SFP+LTE-11.1-LR-10-D	SMF	1310	FP,DFB	PIN	≤11,1	LC	10	6
FT-SFP+LTE-11.1-LR-20-D	SMF	1310	FP,DFB	PIN	≤11,1	LC	20	9
FT-SFP+LTE-11.1-ER-40-D	SMF	1550	Cooled EML	PIN	8,5-11,1	LC	40	11
FT-SFP+LTE-11.1-EZR-80-D	SMF	1550	Cooled EML	APD	8,5-11,1	LC	80	20
FT-SFP+LTE-11.1-EZR-100-D	SMF	1550	Cooled EML	APD	8,5-11,1	LC	100	24

SFP+ LTE, WDM

FT-SFP+WDM-LTE-6.25-LR-10-A-D	SMF	1270/1330	FP,DFB	PIN	0,614-6,25	LC	10	7
FT-SFP+WDM-LTE-6.25-LR-10-B-D	SMF	1330/1270	FP,DFB	PIN	0,614-6,25	LC	10	7
FT-SFP+WDM-LTE-6.25-LR-20-A-D	SMF	1270/1330	FP,DFB	PIN	0,614-6,25	LC	20	10

SFP+ LTE, WDM

Артикул	Среда передачи данных	Длина волны, нм	Тип источника	Тип приёмника	Скорость передачи данных, Гбит/с	Тип коннектора	Рабочее расстояние, км	Оптический бюджет, не менее, дБм
FT-SFP+-WDM-LTE-6.25-LR-20-B-D	SMF	1330/1270	FP,DFB	PIN	0,614-6,25	LC	20	10
FT-SFP+-WDM-LTE-6.25-ER-40-A-D	SMF	1270/1330	DFB	PIN	0,614-6,25	LC	40	17
FT-SFP+-WDM-LTE-6.25-ER-40-B-D	SMF	1330/1270	DFB	PIN	0,614-6,25	LC	40	17
FT-SFP+-WDM-LTE-6.25-ER-60-A-D	SMF	1270/1330	DFB	APD	0,614-6,25	LC	60	24
FT-SFP+-WDM-LTE-6.25-ER-60-B-D	SMF	1330/1270	DFB	APD	0,614-6,25	LC	60	24
FT-SFP+-WDM-LTE-11.1-LR-10-A-D	SMF	1270/1330	DFB	PIN	≤11,1	LC	10	7
FT-SFP+-WDM-LTE-11.1-LR-10-B-D	SMF	1330/1270	DFB	PIN	≤11,1	LC	10	7
FT-SFP+-WDM-LTE-11.1-LR-20-A-D	SMF	1270/1330	DFB	PIN	≤11,1	LC	20	10
FT-SFP+-WDM-LTE-11.1-LR-20-B-D	SMF	1330/1270	DFB	PIN	≤11,1	LC	20	10
FT-SFP+-WDM-LTE-11.1-ER-40-A-D	SMF	1270/1330	DFB	PIN	8,5-11,1	LC	40	17
FT-SFP+-WDM-LTE-11.1-ER-40-B-D	SMF	1330/1270	DFB	PIN	8,5-11,1	LC	40	17
FT-SFP+-WDM-LTE-11.1-ER-60-A-D	SMF	1270/1330	DFB	APD	8,5-11,1	LC	60	24
FT-SFP+-WDM-LTE-11.1-ER-60-B-D	SMF	1330/1270	DFB	APD	8,5-11,1	LC	60	24

SFP+ LTE, CWDM

FT-SFP+-CWDM-LTE-6.25-1XX-20-D	SMF	1270-1610	CWDM DFB	PIN	0,614-6,25	LC	20	11
FT-SFP+-CWDM-LTE-6.25-1XX-40-D	SMF	1270-1610	CWDM DFB	PIN	0,614-6,25	LC	40	19
FT-SFP+-CWDM-LTE-6.25-1XX-80-D	SMF	1470-1610	CWDM DFB	APD	0,614-6,25	LC	80	23
FT-SFP+-CWDM-LTE-8.5-1XX-20-D	SMF	1270-1610	CWDM DFB	PIN	0,614-8,5	LC	20	11
FT-SFP+-CWDM-LTE-8.5-1XX-40-D	SMF	1270-1610	CWDM DFB	PIN	0,614-8,5	LC	40	19
FT-SFP+-CWDM-LTE-8.5-1XX-80-D	SMF	1470-1610	CWDM DFB	APD	0,614-8,5	LC	80	23
FT-SFP+-CWDM-LTE-11.1-1XX-20-D	SMF	1270-1610	CWDM DFB	PIN	8,5-11,1	LC	20	11
FT-SFP+-CWDM-LTE-11.1-1XX-40-D	SMF	1270-1610	CWDM DFB	PIN	8,5-11,1	LC	40	19
FT-SFP+-CWDM-LTE-11.1-1XX-80-D	SMF	1470-1610	CWDM DFB	APD	8,5-11,1	LC	80	23

* XX - выбор длины волны из указанного диапазона

SFP+ LTE, DWDM

FT-SFP+-DWDM-LTE-6.25-XXX-40-D	SMF	C17-C61	DWDM EML	PIN	0,614-6,25	LC	40	12
FT-SFP+-DWDM-LTE-6.25-XXX-80-D	SMF	C17-C61	DWDM EML	APD	0,614-6,25	LC	80	22
FT-SFP+-DWDM-LTE-8.5-XXX-40-D	SMF	C17-C61	DWDM EML	PIN	0,614-8,5	LC	40	12
FT-SFP+-DWDM-LTE-8.5-XXX-80-D	SMF	C17-C61	DWDM EML	APD	0,614-8,5	LC	80	22
FT-SFP+-DWDM-LTE-11.1-XXX-40-D	SMF	C17-C61	DWDM EML	PIN	8,5-11,1	LC	40	12
FT-SFP+-DWDM-LTE-11.1-XXX-80-D	SMF	C17-C61	DWDM EML	APD	8,5-11,1	LC	80	22

* XXX - выбор DWDM-канала

SFP28, Двухволоконные

FT-SFP28-SR	MMF	850	VCSEL	PIN	25/28	LC	0,1	5
FT-SFP28-LR	SMF	1310	DFB	PIN	25/28	LC	10	6

SFP28, Cable Assembly

FT-SFP28-CabP-AWGXX-X	AWGxx	—	Passive	—	25/28	—	1-10(м)	—
-----------------------	-------	---	---------	---	-------	---	---------	---

* XX - выбор типа кабеля. X - выбор длины кабеля

XFP, Двухволоконные

Артикул	Среда передачи данных	Длина волны, нм	Тип источника	Тип приёмника	Скорость передачи данных, Гбит/с	Тип коннектора	Рабочее расстояние, км	Оптический бюджет, не менее, дБм
FT-XFP-8.5-SR-0.5-D	MMF	850	VCSEL	PIN	8,5	LC	0,5	5
FT-XFP-8.5-LR-10-D	SMF	1310	FP,DFB	PIN	8,5	LC	10	5
FT-XFP-SR-0.3-D	MMF	850	VCSEL	PIN	10	LC	0,3	5
FT-XFP-SR-2-D	MMF / SMF	1310	FP,DFB	PIN	10	LC	0,3 / 2	5
FT-XFP-LR-10-D	SMF	1310	FP,DFB	PIN	10	LC	10	6
FT-XFP-LR-20-D	SMF	1310	DFB	PIN	10	LC	20	9
FT-XFP-ER-40-D	SMF	1550	Cooled EML	PIN	10	LC	40	11
FT-XFP-ER1-40-D	SMF	1310	DFB	PIN	10	LC	40	16
FT-XFP-EZR-80-D	SMF	1550	Cooled EML	APD	10	LC	80	20
FT-XFP-EZR-100-D	SMF	1550	Cooled EML	APD	10	LC	100	24
FT-XFP-EZR-120-D	SMF	1550	Cooled EML	APD	10	LC	120	29

XFP, WDM

FT-XFP-WDM-LR-10-A-D	SMF	1270/1330	DFB	PIN	10	LC	10	7
FT-XFP-WDM-LR-10-B-D	SMF	1330/1270	DFB	PIN	10	LC	10	7
FT-XFP-WDM-LR-20-A-D	SMF	1270/1330	DFB	PIN	10	LC	20	9
FT-XFP-WDM-LR-20-B-D	SMF	1330/1270	DFB	PIN	10	LC	20	9
FT-XFP-WDM-ER-40-A-D	SMF	1270/1330	DFB	PIN	10	LC	40	17
FT-XFP-WDM-ER-40-B-D	SMF	1330/1270	DFB	PIN	10	LC	40	17
FT-XFP-WDM-ER-60-A-D	SMF	1270/1330	DFB	APD	10	LC	60	23
FT-XFP-WDM-ER-60-B-D	SMF	1330/1270	DFB	APD	10	LC	60	23

XFP, CWDM

FT-XFP-CWDM-1XX-8.5-40-D	SMF	1270-1610	CWDM EML	PIN	8,5	LC	40	19
FT-XFP-CWDM-1XX-8.5-80-D	SMF	1470-1610	CWDM EML	APD	8,5	LC	80	23
FT-XFP-CWDM-1XX-20-D	SMF	1270-1360	CWDM DFB	PIN	10	LC	20	11
FT-XFP-CWDM-1XX-40-D	SMF	1270-1360	CWDM DFB	PIN	10	LC	40	19
FT-XFP-CWDM-1XX-40-D	SMF	1470-1610	CWDM EML	PIN	10	LC	40	12
FT-XFP-CWDM-1XX-80-D	SMF	1470-1610	CWDM EML	APD	10	LC	80	22

* XX - выбор длины волны из указанного диапазона

XFP, DWDM

FT-XFP-DWDM-XXX-40-D	SMF	C17-C61	DWDM EML	PIN	10	LC	40	12
FT-XFP-DWDM-XXX-80-D	SMF	C17-C61	DWDM EML	APD	10	LC	80	22
FT-XFP-DWDM-XXX-100-D	SMF	C17-C61	DWDM EML	APD	10	LC	100	27

* XXX - выбор DWDM-канала

XFP, Tunable DWDM

FT-XFP-TUN-DWDM-XXX-80-D	SMF	C-Band 50	DWDM EML	APD	10	LC	80	22
--------------------------	-----	-----------	----------	-----	----	----	----	----

* XXX - выбор DWDM-канала, установленного по умолчанию

X2, Двухволоконные

FT-X2-SR-2-D	MMF	850	VCSEL	PIN	10	SC	2	5
--------------	-----	-----	-------	-----	----	----	---	---

X2, Двухволоконные

Артикул	Среда передачи данных	Длина волны, нм	Тип источника	Тип приёмника	Скорость передачи данных, Гбит/с	Тип коннектора	Рабочее расстояние, км	Оптический бюджет, не менее, дБм
FT-X2-LR-10-D	SMF	1310	DFB	PIN	10	SC	10	6
FT-X2-ER-40-D	SMF	1550	Cooled EML	PIN	10	SC	40	11
FT-X2-EZR-80-D	SMF	1550	Cooled EML	APD	10	SC	80	20

X2, WDM

FT-X2-WDM-LR-10-A-D	SMF	1270/1330	FP,DFB	PIN	10	SC	10	7
FT-X2-WDM-LR-10-B-D	SMF	1330/1270	FP,DFB	PIN	10	SC	10	7
FT-X2-WDM-ER-40-A-D	SMF	1270/1330	DFB	PIN	10	SC	40	17
FT-X2-WDM-ER-40-B-D	SMF	1330/1270	DFB	PIN	10	SC	40	17

X2, CWDM

FT-X2-CWDM-1XX-40-D	SMF	1470-1610	CWDM EML	PIN	10	SC	40	12
FT-X2-CWDM-1XX-80-D	SMF	1470-1610	CWDM EML	APD	10	SC	80	22

* XX - выбор длины волны из указанного диапазона

X2, DWDM

FT-X2-DWDM-XXX-40-D	SMF	C17-C61	DWDM EML	PIN	10	SC	40	12
FT-X2-DWDM-XXX-80-D	SMF	C17-C61	DWDM EML	APD	10	SC	80	22

* XXX - выбор DWDM-канала

XENPAK, Двухволоконные

FT-XENPAK-SR-0,3-D	MMF	850	VCSEL	PIN	10	SC	0,3	5
FT-XENPAK-LR-10-D	SMF	1310	DFB	PIN	10	SC	10	6
FT-XENPAK-ER-40-D	SMF	1310	DFB	PIN	10	SC	40	16
FT-XENPAK-EZR-80-D	SMF	1550	Cooled EML	APD	10	SC	80	22

XENPAK, CWDM

FT-XENPAK-CWDM-1XX-40	SMF	1470-1610	CWDM EML	PIN	10	SC	40	12
FT-XENPAK-CWDM-1XX-80	SMF	1470-1610	CWDM EML	APD	10	SC	80	22

* XX - выбор длины волны из указанного диапазона

XENPAK, DWDM

FT-XENPAK-DWDM-XXX-40	SMF	C17-C61	DWDM EML	PIN	10	SC	40	12
FT-XENPAK-DWDM-XXX-80	SMF	C17-C61	DWDM EML	APD	10	SC	80	22

* XXX - выбор DWDM-канала, установленного по умолчанию

QSFP+, Двухволоконные

FT-QSFP+-SR4-M	MMF	850	4xVCSEL	PIN	40	MPO/MTP-12	≤0,1	2
FT-QSFP+-SR4-L	MMF	CWDM	4xDFB	PIN	40	LC	≤0,1	2
FT-QSFP+-eSR4	MMF	850	4xVCSEL	PIN	40	MPO/MTP-12	≤0,3	3
FT-QSFP+-IR4-PSM	SMF	1310	4xFP	PIN	40	MPO/MTP-12	1	3
FT-QSFP+-IR4	SMF	CWDM	4xDFB	PIN	40	LC	2	4
FT-QSFP+-LR4	SMF	CWDM	4xDFB	PIN	40	LC	10	6

QSFP+, Двухволоконные

Артикул	Среда передачи данных	Длина волны, нм	Тип источника	Тип приёмника	Скорость передачи данных, Гбит/с	Тип коннектора	Рабочее расстояние, км	Оптический бюджет, не менее, дБм
FT-QSFP+-LR4-PSM	SMF	1310	4xDFB	PIN	40	MPO/MTP-12	10	6
FT-QSFP+-eLR4	SMF	CWDM	4xDFB	PIN	40	LC	20	9
FT-QSFP+-ER4	SMF	CWDM	4xDFB	APD	40	LC	40	16

QSFP+, Cable Assembly

FT-QSFP+-CabP-AWGXX-X	AWGxx	—	Passive	—	40	—	0.5-3(м)	—
FT-QSFP+-CabA-X	FOC	—	Active	—	40	—	1-15(м)	—

* XX - выбор типа кабеля. X - выбор длины кабеля

QSFP28, Двухволоконные

FT-QSFP28-SR4	MMF	850	4xVCSEL	PIN	103	MPO/MTP-12	0,1	2
FT-QSFP28-SR4-DR	MMF	850	4xVCSEL	PIN	103/112	MPO/MTP-12	0,1	2
FT-QSFP28-PSM4-lite	MMF	850	4xVCSEL	PIN	103	MPO/MTP-12	0,5	4
FT-QSFP28-PSM4	SMF	1310	4xDFB	PIN	103	MPO/MTP-12	2	4
FT-QSFP28-PSM4-P	SMF	1310	4xDFB	PIN	103	MPO-pigtail	2	4
FT-QSFP28-CWDM4-lite	SMF	CWDM	4xDFB	PIN	103	LC	0,5	2
FT-QSFP28-CWDM4	SMF	CWDM	4xDFB	PIN	103	LC	2	4
FT-QSFP28-CWDM4-DR	SMF	CWDM	4xDFB	PIN	103/112	LC	2	4
FT-QSFP28-eCWDM4	SMF	CWDM	4xDFB	PIN	103	LC	10	7
FT-QSFP28-LR4	SMF	LWDM	4xDFB	PIN	103	LC	10	6
FT-QSFP28-LR4-DR	SMF	LWDM	4xDFB/4xEML	PIN	103/112	LC	10	6
FT-QSFP28-eLR4	SMF	LWDM	4xDFB	PIN	103	LC	20	9
FT-QSFP28-eLR4-DR	SMF	LWDM	4xDFB/4xEML	PIN	103/112	LC	20	9
FT-QSFP28-ER4-Lite	SMF	LWDM	4xDFB/4xEML	APD	103	LC	25/32*	14
FT-QSFP28-ER4-Lite-DR	SMF	LWDM	4xDFB/4xEML	APD	103/112	LC	25/32*	14
FT-QSFP28-ER4	SMF	LWDM	4xDFB	APD	103	LC	25/32*	16
FT-QSFP28-ER4-DR	SMF	LWDM	4xDFB/4xEML	APD	103/112	LC	25/32*	16

* - длина линии при наличии на порту коммутатора функции FEC

QSFP28, Cable Assembly

FT-QSFP28/4SFP28-CabP-AWGXX-X	AWGxx	—	Passive	—	103/112	—	0,5-3(м)	—
FT-QSFP28-CabA-X	FOC	—	Active	—	103	—	1-100(м)	—

* XX - выбор типа кабеля. X - выбор длины кабеля

CFP, Двухволоконные

FT-CFP-40-FR4	SMF	1550	Cooled EML	PIN	40	LC	2	5
FT-CFP-40-LR4	SMF	CWDM	4xDFB	PIN	40	LC	10	6
FT-CFP-40-LR4-Lite	SMF	CWDM	4xDFB	PIN	40	LC	20	9
FT-CFP-40-ER	SMF	CWDM	4xDFB	APD	40	LC	40	16
FT-CFP-40-ZR	SMF	DWDM	4xEML	APD	40	LC	40	22
FT-CFP-100-SR10	MMF	850	10xVCSEL	PIN	103	MPO/MTP-24	0,1	2
FT-CFP-100-LR4	SMF	LWDM	4xDFB	PIN	103	LC, SC	10	6
FT-CFP-100-LR4-DR	SMF	LWDM	4xEML	PIN	103/112	LC	10	6

CFP, Двухволоконные

Артикул	Среда передачи данных	Длина волны, нм	Тип источника	Тип приёмника	Скорость передачи данных, Гбит/с	Тип коннектора	Рабочее расстояние, км	Оптический бюджет, не менее, дБм
FT-CFP-100-eLR4-DR	SMF	LWDM	4xEML	PIN	103/112	LC	20	9
FT-CFP-100-ER4-lite-DR	SMF	LWDM	4xEML	APD	103	LC	25	16
FT-CFP-100-ER4-DR	SMF	LWDM	4xEML	APD	103	LC	40	18

CFP2, Двухволоконные

FT-CFP2-100-SR10	MMF	850	10xVCSEL	PIN	103/112	MPO/MTP-24	0,1	2
FT-CFP2-100-LR4	SMF	LWDM	4xDFB	PIN	103	LC	10	6
FT-CFP2-100-LR4-DR	SMF	LWDM	4xDFB	PIN	103/112	LC	10	6
FT-CFP2-100-ER4-lite-DR	SMF	LWDM	4xEML	APD	103/112	LC	25/40*	16
FT-CFP2-100-ER4-DR	SMF	LWDM	4xEML	APD	103/112	LC	40	18

* - длина линии при наличии на порту коммутатора функции FEC

CFP4, Двухволоконные

FT-CFP4-100-SR4	MMF	850	4xVCSEL	PIN	103	MPO/MTP-12	0,1	2
FT-CFP4-100-LR4	SMF	LWDM	4xEML	PIN	103	LC	10	6
FT-CFP4-100-LR4-DR	SMF	LWDM	4xEML	PIN	103/112	LC	10	6
FT-CFP4-100-ER4-lite	SMF	LWDM	4xEML	APD	103	LC	25/40*	16
FT-CFP4-100-ER4-lite-DR	SMF	LWDM	4xEML	APD	103/112	LC	25/40*	16
FT-CFP4-100-ER4-DR	SMF	LWDM	4xEML	APD	103/112	LC	40	18

* - длина линии при наличии на порту коммутатора функции FEC



КОНВЕРТЕРЫ ИНТЕРФЕЙСОВ

Конвертеры интерфейсов

FT-Conv-X2-to-SFP+					10			
FT-Conv-XEN-to-SFP+					10			
FT-Conv-CFP-to-QSFP28					100			
FT-Conv-CFP2-to-QSFP28					100			

Телефон: +7 (383) 308-12-63

Сайт: fibertrade.ru

E-mail: info@fibertrade.ru

Адрес: г. Новосибирск, ул. Добролюбова, 31 к2