

## Мультиплексоры/Демупльтиплексоры

### DWDM AWG Athermal

#### ОСОБЕННОСТИ

- MUX/DEMUX
- Не требует энергии
- Компактные размеры
- Многоканальный
- Низкие вносимые потери
- Низкие поляризационные потери
- Высокий уровень изоляции

#### ПРИМЕНЕНИЕ

- DWDM Transmission
- Metro Area Networks
- Long-haul Networks
- PON Networks
- Building Blocks for ROADM
- Building Blocks for VMUX

#### ОПИСАНИЕ

DWDM – Технология плотного спектрального уплотнения, являющаяся логическим продолжением технологии CWDM. Позволяет одновременно передавать до 160 независимых информационных каналов по одному оптическому волокну.

DWDM AWG Athermal мультиплексоры представляют собой высокоэффективные устройства волнового уплотнения, позволяющие объединить до 40 DWDM-каналов для передачи по одному оптическому волокну. Изготовлены по технологии Arrayed Waveguide Grating с применением специальных способов автокомпенсации, не требующих энергии (Athermal AWG).

## 1. Характеристики

Параметр	Ед.изм.				
Количество каналов		16	32	40	48
Разнос каналов	ГГц	100			
Центральная длина волны	ТГц	ITU-T Grid			
Точность центральной длины волны	нм	±0.04	±0.04	±0.04	±0.05
Полоса пропускания 1дБ	нм	≥0.38			
Полоса пропускания 3дБ	нм	≥0.56			
Вносимые потери	дБ	≤6.0			
Пульсация	дБ	≤0.5			
Вносимые потери однородности	дБ	≤1.2			≤1.5
Смежные каналы	дБ	≥25			
Несмежные каналы	дБ	≥35			
Потери, зависящие от поляризации	дБ	≤0.5			
Поляризационная модовая дисперсия	пс	≤0.5			
Хроматическая дисперсия	пс/нм	±20			
Обратные потери	дБ	≥40			
Габаритные размеры	мм	120x70x11			
Рабочая температура	°С	-5~+65			
Температура хранения	°С	-40~+85			

### Примечания:

1. Все приведенные выше данные не включают в себя разъемы

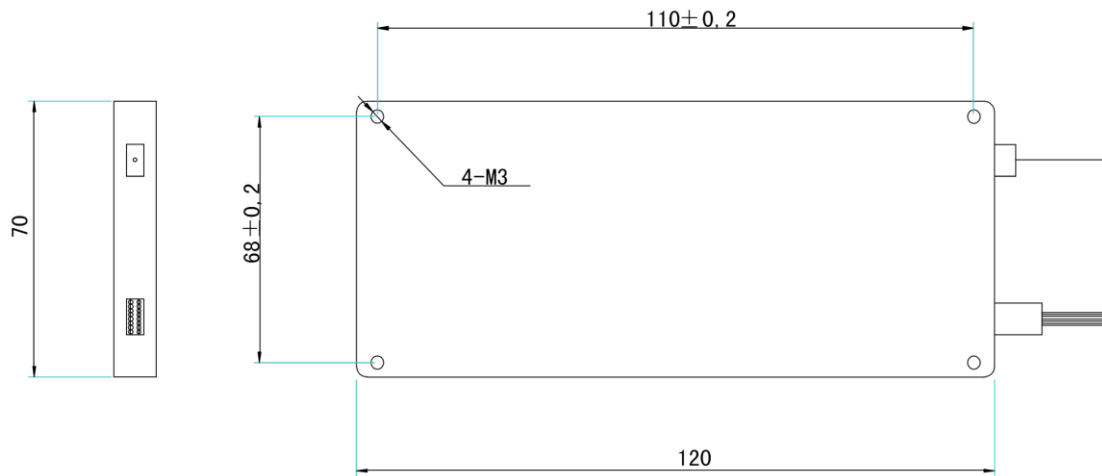
## 2. Информация для заказа

FT-DWDM	AWG-A	XX	XX	X	X	X	Порт мониторинга 1%	Экспресс-порт
		Тип	Кол-во каналов	Кол-во оптических волокон	Коннектор	Тип корпуса		
		M=Mux	16=16	1F=1-fiber	N=none	AB=Aluminium Box	MP	UPG
		D=DeMux	32=32	2F=2-fiber	FCA=FC/APC	R=Rack mount		
		MD=Mux/DeMux	40=40		FCU=FC/UPC			
			48=48		SCA=SC/APC			
					SCU=SC/UPC			
					ST=ST			
					LCA=LC/APC			
					LCU=LC/UPC			

## 4. Габаритные размеры

Алюминиевый корпус

(120x70x11)



Rack Mount

